

REZERVOR SOLAR



REZERVOR ÎN
SISTEMUL DE
REZERVOARE

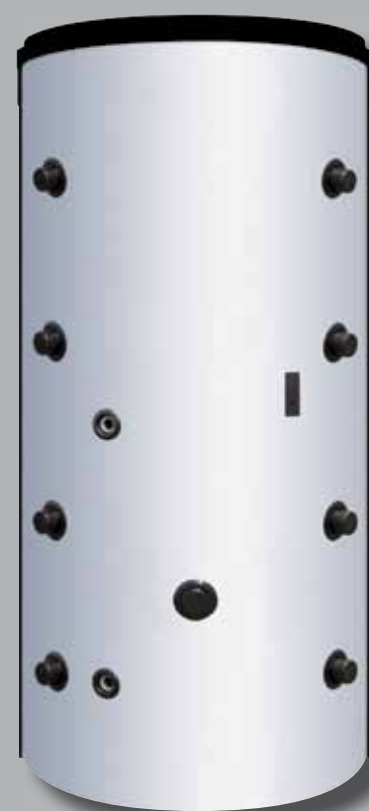
SISS 350/100

SISS 500/150

SISS 750/150

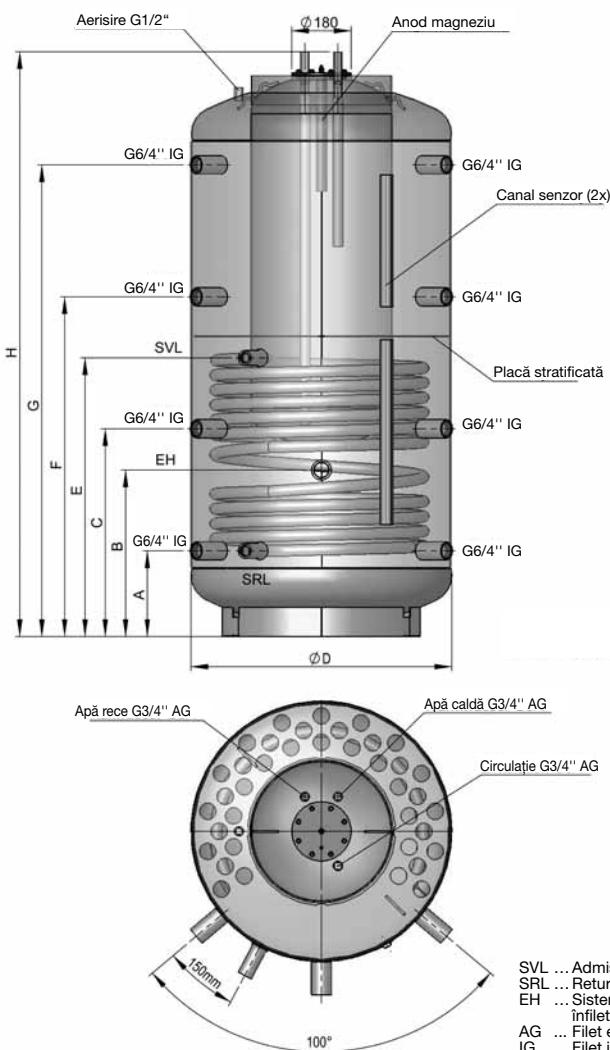
SISS 900/200

SISS 1500/250



AE
Austria Email

REZERVOR ÎN SISTEMUL DE REZERVOARE SISS



NOU!

- Rezervorul solar fix SISS este o combinație a unui rezervor tampon de încălzire cu un rezervor de apă menajeră
- În rezervorul tampon de încălzire cu capacitate de 350, 500, 750, 900 sau 1500 litri, vopsit în negru, este sudat un rezervor de apă menajeră emailat conform DIN 4753 cu o capacitate de 100, 150, 200 sau 250 litri
- Este posibilă racordarea în cascadă cu un boiler tampon
- Un registru sudat de țevi netede de înaltă performanță (sudat direct în rezervorul tampon) garantează transferul termic optim
- Poziționarea variabilă a senzorilor este posibilă prin intermediul canalelor duble ale senzorilor montate pe peretele exterior al rezervorului tampon
- Incluziunea diferitelor surse de căldură (cazane, colectoare, pompe de căldură, sobe de teracotă) este posibilă fără probleme
- Izolație de 100 mm ECO SKIN 2.0 cu înveliș exterior PS în culoarea argintiu metalizat
- Montarea unui sistem reconectabil de încălzire cu flanșă cu 2,5/5/7,5 kW este posibilă în rezervorul de apă menajeră, de sus, fără nicio problemă (cu excepția SISS 350/100)
- În continuare, ca și sistem suplimentar sau ulterior de încălzire, este posibilă montarea unui element de încălzire înfiletat într-o mufă de 1 1/2" (cu excepția SISS 1500)
- Golirea prin intermediul conductei de apă rece
- Presiunea de funcționare: Rezervorul de apă menajeră 10 bar, rezervorul tampon de încălzire 3 bari, registru țevii 10 bari
- Temperaturile de funcționare: Rezervorul de apă menajeră și rezervorul tampon de încălzire, max. 95°C, Schimbătorul de căldură max 110°C
- Posibilitatea de racordare la SISS pentru diferiți consumatori de căldură, ca de ex. elemente de încălzire, sisteme de încălzire în podea
- Accesorii: Sistemul de încălzire al structurii RD – SISS 7,5
Anod cu curent extern FSA – SISS
Sistem de încălzire cu elemente înfiletate SH

SVL ... Admisie solară G1" IG
SRL ... Retur solar G1" IG
EH ... Sistem de încălzire cu elemente înfiletate G6/4" IG
AG ... Filet exterior
IG ... Filet interior

Tipul de rezervor	Dimensiunile în mm										Cota de răsturnare în mm	Suprafața de încălzire a registrelor în m²	Cuprinsul registrelor în l	Masa în kg	Număr NL conform DIN 4708	BEVW* în kWh/24h	maxim Randament "SH" kW
	D	D cu izolare	H	H cu izolare	A	B	C	R	F	G							
SISS 350/100	650	850	1378	1390	220	420	-	715	760	1090	1442	1,55	9,8	122	1,4	2,1	6,0
SISS 500/150	650	850	1706	1735	220	420	620	805	1010	1390	1770	1,90	12,3	166	4	2,5	6,0
SISS 750/150	790	990	1773	1800	260	505	630	845	1030	1430	1840	2,40	15,6	200	4	3,1	9,0
SISS 900/200	790	990	2123	2150	310	555	745	1030	1250	1710	2180	3	19,3	234	6,5	3,3	9,0
SISS 1500/250	1000	1200	2225	2255	380	-	825	1175	1350	1760	2290	3,6	23,5	312	9	4,3	-

* Valoarea energiei consumate în așteptare conform EN 12897

Sediul și fabrica: Austria Email AG
A-8720 Knittelfeld, Austriastraße 6
Tel. (03512) 700-0, Fax (03512) 700-239
Internet: www.austria-email.at
E-mail: office@austria-email.at

Serviciul de asistență pentru clienți al fabricii: Tel. (03512) 700-297
E-mail: kundendienst@austria-email.at

Reprezentanțe comerciale:

Viena, Niederösterreich, Burgenland
A-1230 Viena, Zetschegasse 17
Tel. (01) 6150727, Fax (01) 6150727-260
E-mail: bhrastnik@austria-email.at

Steiermark, Kärnten, Tirolul de Est
A-8053 Graz, Am Wagrain 62
Tel. (0316) 271869, Fax (0316) 273126
E-mail: gbretterklicber@austria-email.at

Oberösterreich, Salzburg
A-4600 Wels, Gärtnerstraße 17
Tel. (07242) 45071, Fax (07242) 43650
E-mail: akweton@austria-email.at

Tirol, Vorarlberg
A-6020 Innsbruck, Etrichgasse 24
Tel. (0512) 347951, Fax (0512) 393353
E-mail: hrupepp@austria-email.at

Reprezentanțe comerciale Germania:

Germania Nord/Est
Beetzseeufer 3, D-14770 Brandenburg
Tel. 0049/(0)3381 / 766-0
Fax 0049/(0)3381 / 766-244
E-mail: sgobi@austria-email.at

Germania Sud
Parksteiner Straße 49, D-92637 Weiden/Opf.
Tel. 0049/(0)961 / 63.490-0
Fax 0049/(0)961 / 63.490-30
E-mail: ahirmer@austria-email.at

AE
Austria Email